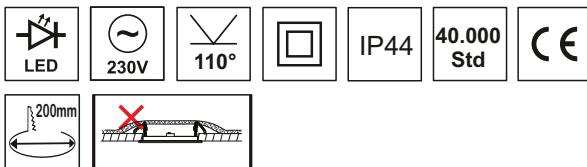
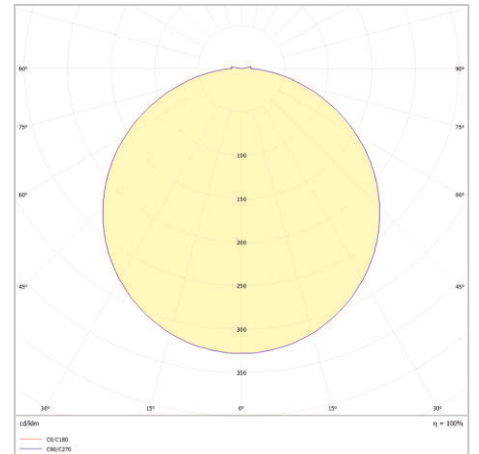
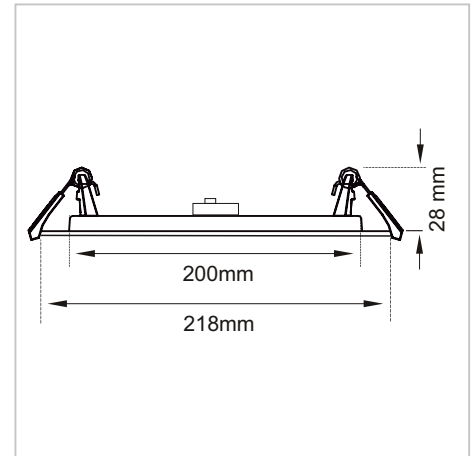


Produkt-Datenblatt

LKR-200MU LC
LED-Einbauleuchte
Art.-Nr.: 2060 0686

LUXERO[®]
Leuchten & LED-Technik



TECHNISCHE DATEN

Betriebsspannung: 230 V~ / 50 Hz
Systemleistung: 2,5 - 14 W (16-stufig einstellbar)
Max. Anzahl pro Sicherungsautomat: 17 @ B10 | 27 @ B16 | 45 @ C16
Ausstrahlwinkel: 110°
Leuchtmittel: LED
Diffusor: Mattierte Scheibe
Farbtemperatur: 3.000 / 4.000 K
Lichtstrom: 250 - 1.500 lm (16-stufig einstellbar)
Farbwiedergabe: CRI>80
Gehäusematerial: Aluminiumdruckguss
Gehäusefarbe: Weiß (ähnlich RAL 9003)
Gewicht: 375 g (ohne Netzteil)
Schutzart: IP44
Schutzklasse: II
Lebensdauer: 40.000 Std. / L80
Benötigte Einbautiefe: 6 cm
Deckenausschnitt: 200 mm

PRODUKTBESCHREIBUNG

LC (low current) Variante.

LED-Deckeneinbauleuchte mit Spannfedern.
Einstellbare Lichttemperatur, weißes
Aludruckgussgehäuse.

Leistung einstellbar per DIP-Schalter am Netzteil.
Im Auslieferungszustand ist der höchste zulässige Strom
eingestellt.

Externes Betriebsgerät inklusive.
Fest verbaute LEDs.

Für Deckenstärken bis zu 22 mm

ANWENDUNG

-Flur- und Foyerbeleuchtung
-Wohnräume
-Wartezimmer
-WC-Anlagen
-Aufenthaltsräume

Änderungen und Irrtümer vorbehalten / Stand: 22.04.2024